

### Wzrys z mapy zasadniczej

Wykonano przez:  
 Przedsiębiorstwo Geodezyjno - Pomiarne  
 "MGR1" s.c.  
 z siedzibą w Czeladzi ul. Katowicka 23

SKALA 1:500

Mapa zakwalifikowana w zakresie ST-U+M

Pomiar wysokości wykonano w oparciu o punkt osnowy wysokościowej 1072 o wys. 256,247

Mapy zasadnicze zostały zmodyfikowane i przekształcone w programie AutoCAD ze skali 1:1000 na 1:500.

Granice działek ewidencyjnych wzięto z podstawnej mapy ewidencyjnej.

Granice na gruncie nie ustalone!

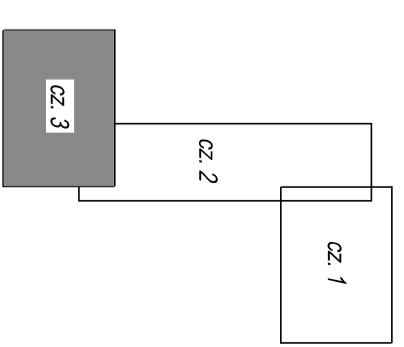
Mapy ewidencyjne: Będzin ark. mapy: 44.65.57 - 2010/10

Całość mapy zasadniczej: 531.222.174.183.222.224.231

Legenda:

- sieć ciepłownicza
- sieć elektroenergetyczna
- sieć telekomunikacyjna
- sieć wodociągowa
- sieć kanalizacyjna
- zakres ograniczenia
- granice działek
- granice użytku
- 1514 — punkt geodezyjny podlegający ochronie prawniej

#### PLAN SYTUACYJNY



#### LEGENDA:

- SEĆ WODOCIĄGOWA
- sieć wodociągowa PE DN315
- rura ochronna
- KANALIZACJA SANITARNA
- próżnia
- projekt kanalizacji sanitarnej DN200, DN250
- studzienka rewersyjna
- KANALIZACJA DESzczYZNA
- kanał odwodnienia
- studzienka odwodnienia
- studzienka przepływowa
- wpust ściekowy

BUDOWA		STACJUM
Sieć wodociągowa		PB
Mapa zagospodarowania terenu		NR NR/9
PROJEKTOWAŁ		SKALA
mgr inż. Marek Górniewicz		1 : 500
PROJEKTOWAŁ		DATA
mgr inż. Marek Górniewicz		grudzień

**UWAGA**  
 Nie wyklucza się sieniowania w terenie innych nie wykazanych na niniejszej mapie urządzeń podziemnych, które nie były zyskane do inwentaryzacji lub o których brak jest informacji branżowych.  
 W ramach zgłoszenia przebieg granic na gruncie nie ustalony.

SPRAWIŁ:  
*[Signature]*

BIURO PROJEKTOWE  
 CONSUL ENGINEERING SP. Z O.O. ul. Barona 30, 43-100 Tychy

nr 57  
 m. Sędzin k.m. 57  
 nr 000  
 m. Sosnowiec obręb 000